

# RE3

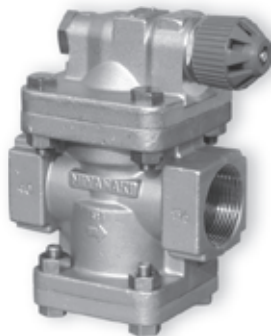
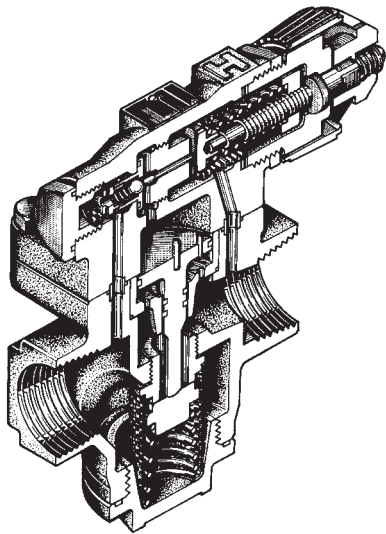
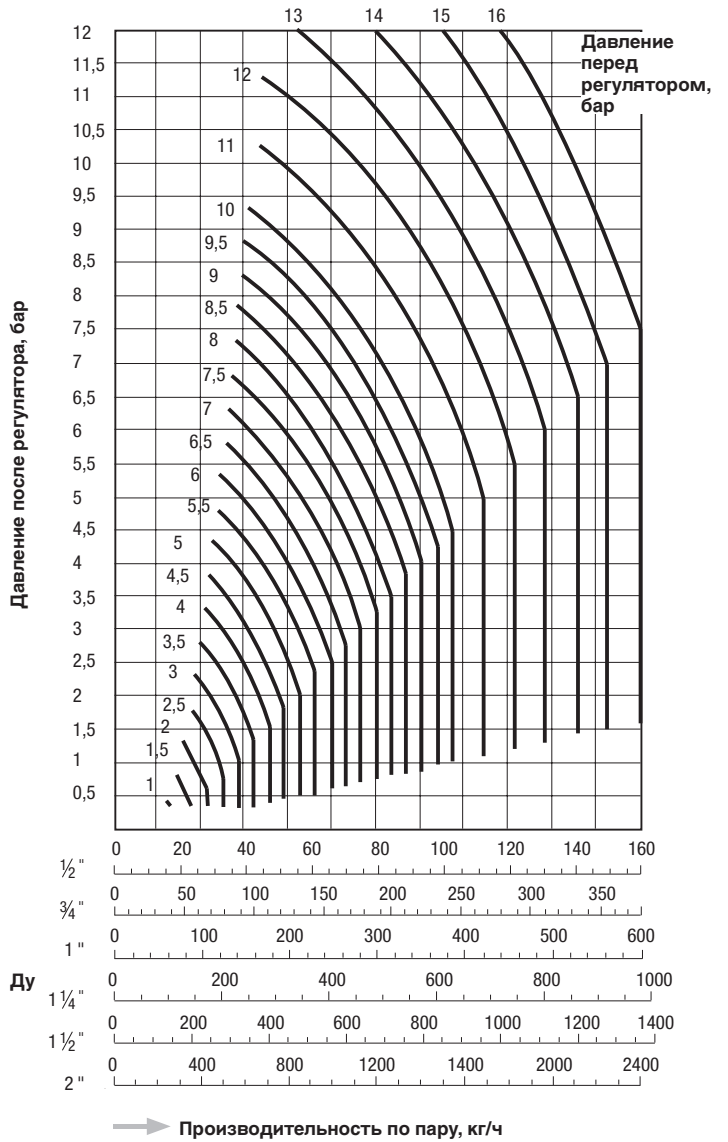
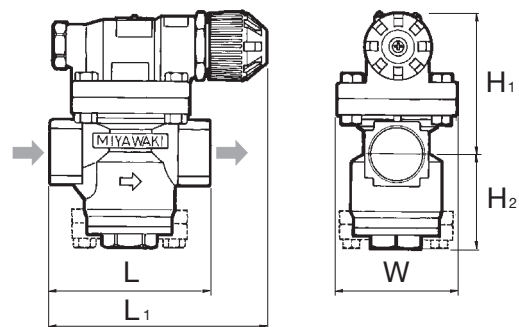


График производительности RE3



Размеры RE3



Модель	Тип присоединения	Ду	Рабочий диапазон давлений перед регулятором	Рабочий диапазон давлений после регулятора	Максимальное редуцирующее соотношение	Макс. рабочая температура °C	Размеры, мм					Материал корпуса	Масса кг
			бар	бар			L	L <sub>1</sub>	H <sub>1</sub>	H <sub>2</sub>	W		
RE3	Резьбовая муфта Rc, NPT	1/2"	1 – 16	0,3 – 12	20 : 1	220	90	127	87	58	74	Латунь C3771	2,8
		3/4"					95	130					
		1"					100	132					2,9
		1 1/4"					130	155	111	73	96		6,2
		1 1/2"					140	157	121	79	110		6,3
		2"											8,2